

DACIA JOGGER HYBRID 140



SOMMAIRE

INTRODUCTION	3
Une technologie éprouvée au sein du Groupe	3
Une boîte de vitesses innovante qui favorise la réactivité.....	4
UNE DOUBLE MOTORISATION ALLIANT REACTIVITE, PLAISIR DE CONDUITE ET EFFICIENCE	5
Réactivité à l'usage et optimisation énergétique.....	6
Régénération d'énergie et freinage régénératif.....	7
LA PREMIERE MOTORISATION HYBRIDE DE DACIA.....	8
Combiner efficacité et plaisir de conduire	8
Au volant de Jogger HYBRID 140	9



INTRODUCTION

Avec Jogger, Dacia rend accessible à tous un modèle familial et polyvalent pouvant aller jusqu'à 7 places. Il combine la longueur d'un break, l'habitabilité d'un ludospace et les attributs d'un SUV.

Robuste et athlétique, il offre un excellent niveau de confort pour tous les passagers, même pour des adultes installés au 3^{ème} rang.

Cette nouvelle version hybride reprend tous les atouts de Jogger sans compromis : pas de réduction de volume de chargement et aucun impact sur l'habitabilité. Preuve que Dacia Jogger est un véhicule polyvalent, il a dès le début été pensé pour accueillir la batterie de traction propre à la motorisation hybride. Celle-ci est installée sous le plancher à la place de la roue de secours, tout comme l'est le réservoir GPL sur les modèles équipés de la motorisation ECO-G 100.

Une technologie éprouvée au sein du Groupe

Grâce au développement d'une véritable motorisation hybride multimodes et non d'un simple moteur thermique électrifié, Jogger HYBRID 140 offre :

- Un démarrage systématique en traction électrique.
- Un plaisir de conduite en toutes circonstances grâce à la capacité de roulage électrique étendue, y compris lors des accélérations.
- Un excellent rendement énergétique, notamment grâce à la prestation boîte automatique avec la boîte de vitesses à crabots sans embrayage

Un freinage régénératif efficace et une haute capacité de recharge des batteries. Le résultat conjoint de l'expertise acquise par Renault Group en Formule 1 et dans le véhicule électrique.

Grâce à ces atouts, Jogger HYBRID 140 peut assurer jusqu'à 80 % du temps de roulage en ville en tout électrique, pour un gain de consommation en cycle urbain pouvant aller jusqu'à 40 % (par rapport à un moteur thermique équivalent en cycle urbain, sans changer ses habitudes de conduite).

La décélération et le freinage permettent de récupérer de l'énergie cinétique, transformée en énergie électrique pour régénérer la batterie.

Celle-ci peut aussi être rechargée par le moteur thermique, selon des lois de gestion d'énergie construites afin qu'il utilise dans ce cas (par exemple lorsque Jogger circule sur autoroute) son régime de rendement optimum (puissance délivrée au regard du carburant utilisé).

Grâce à ce procédé, chaque fois que la création d'énergie excède le besoin de puissance, la batterie se recharge.

Ce surplus d'énergie peut ensuite être utilisé pour soulager le moteur thermique lors d'une forte sollicitation sur la pédale d'accélérateur, ou pour assurer un roulage 100 % électrique lors d'un passage urbain sur le trajet programmé.

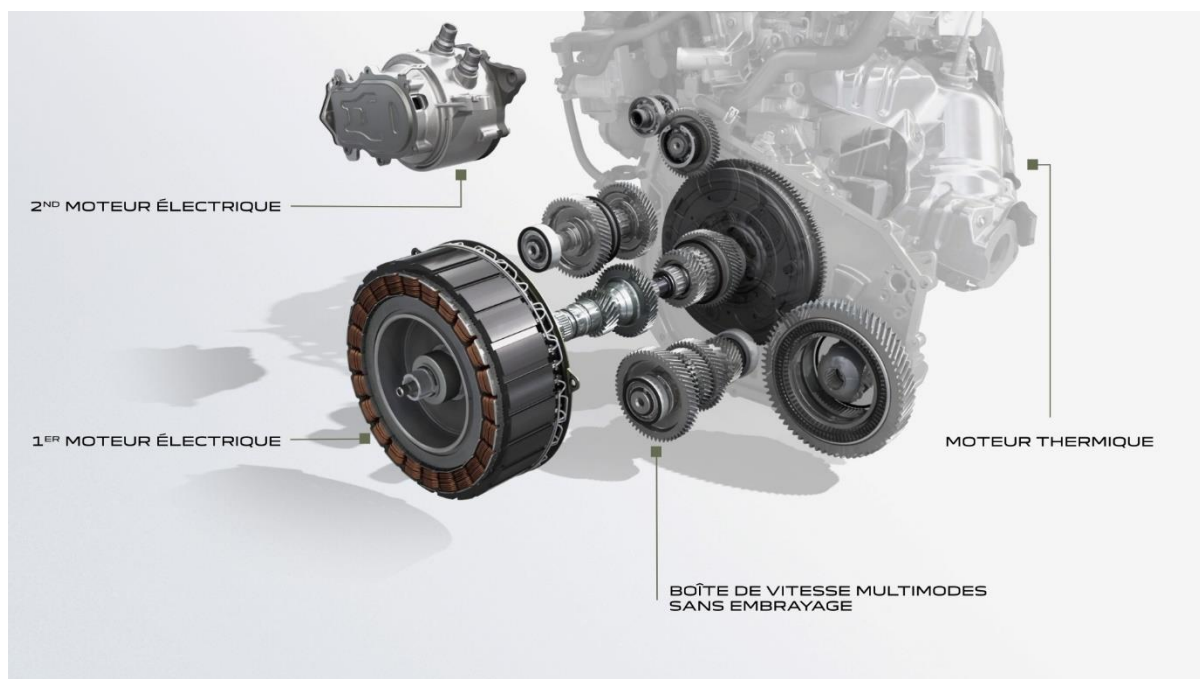
Une boîte de vitesses innovante qui favorise la réactivité

Grâce à son association avec les moteurs électriques, cette boîte de vitesses, sans embrayage, permet une traction 100 % électrique au démarrage. Cela réduit significativement les ruptures d'accélération lors des changements de rapports, ce qui bénéficie au confort de conduite et aux performances sur les accélérations.



UNE DOUBLE MOTORISATION ALLIANT REACTIVITE, PLAISIR DE CONDUITE ET EFFICIENCE

La technologie hybride utilisée par Jogger est largement éprouvée au sein de Renault Group. Elle tire parti à la fois de son architecture simple, intelligente et de process de banc d'essai spécifiques. Elle se veut donc particulièrement fiable et durable. Le moteur essence 1,6l est accompagné de deux moteurs électriques - un moteur de 36 kW (49 ch) et un démarreur/générateur haute tension de type HSG (High-Voltage Starter Generator) - et d'une boîte de vitesses multimodes innovante à crabots sans embrayage. L'association astucieuse des moteurs électriques et de la boîte à crabots permet d'optimiser et de lisser les passages de rapports.



Réactivité à l'usage et optimisation énergétique

L'association de deux moteurs électriques, d'une boîte de vitesses innovante multimodes et du moteur thermique offre une grande variété de modes de fonctionnement :

- **Traction 100 % électrique au démarrage** : l'absence d'embrayage sur cette boîte de vitesses innovante permet de démarrer en 100 % électrique sans sollicitation du moteur thermique. C'est donc le moteur électrique principal qui assure systématiquement le démarrage du véhicule hybride. Un agrément supplémentaire puisque le couple est disponible immédiatement pour un démarrage particulièrement réactif.
- **Adaptation automatique aux situations de conduites** : la technologie est **basée sur une architecture série-parallèle** lui permettant de combiner les atouts des différents types d'hybridation possibles (série, parallèle et série-parallèle). Les moteurs sont capables de fonctionner indépendamment ou de concert en dirigeant leur énergie vers les roues ou vers la batterie. Le groupe motopropulseur gère ces moteurs et leur apport en fonction des besoins d'accélération et de puissance éventuels, ainsi que des opportunités de régénération de la batterie. Cette gestion s'effectue selon 15 combinaisons de fonctionnement entre les différents moteurs et les rapports enclenchés sur la boîte de vitesses.

A l'usage, **les changements de modes de fonctionnement sont quasiment imperceptibles** et ne nécessitent aucune action de la part du conducteur. Le système choisit automatiquement le mode le plus approprié à la situation dans le but d'optimiser au mieux les émissions et la consommation tout en assurant une conduite réactive et agréable.

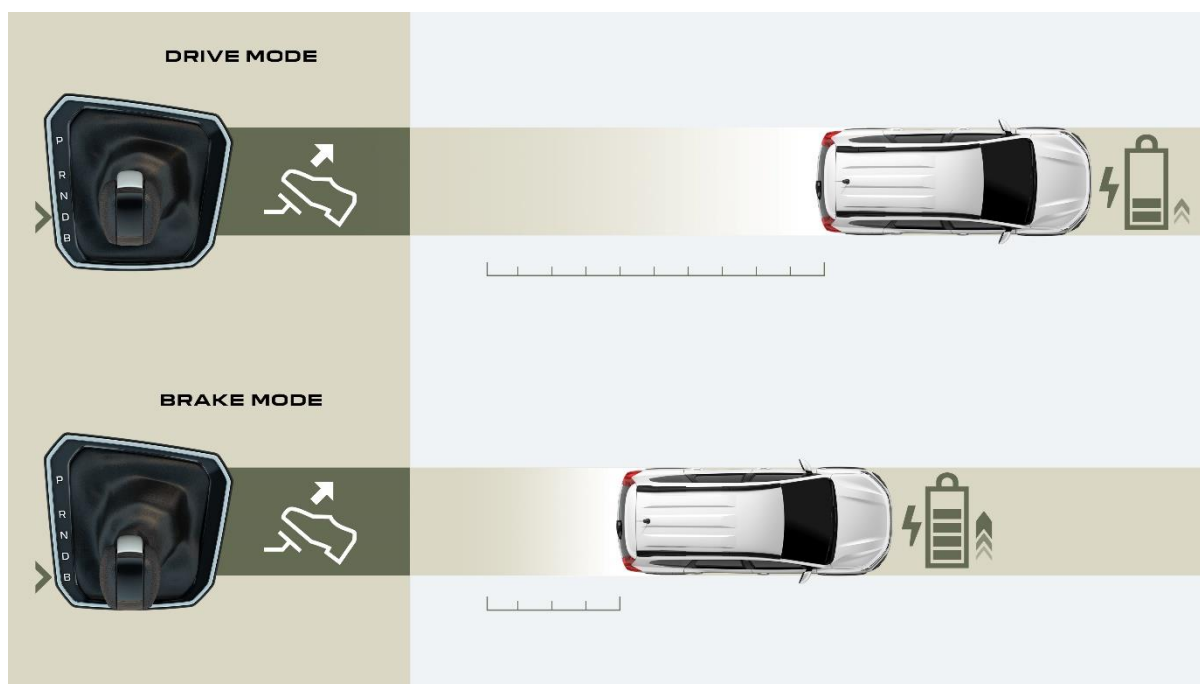


Régénération d'énergie et freinage régénératif

Dans le même temps, la technologie permet d'optimiser au mieux l'énergie dans les phases de décélération et de freinage.

- **Régénération de la batterie à la décélération** : lorsque le conducteur lève le pied de la pédale d'accélération et que le levier de vitesses est positionné sur Drive, le moteur électrique principal fonctionne comme un générateur. Il récupère l'énergie cinétique produite par la décélération pour la transformer en énergie électrique et la renvoyer vers la batterie.
- **Mode « B »** : pour récupérer davantage d'énergie, il est possible de passer le levier de vitesses en position Brake (B). La régénération est ainsi augmentée - dans la limite de charge de la batterie, jusqu'à une vitesse de ralenti d'environ 7 km/h.
- **Freinage régénératif** : lorsque le conducteur appuie sur la pédale de frein, le freinage s'enclenche via une contribution électrique. Elle est complétée si nécessaire par le freinage « mécanique » des plaquettes. Là aussi, le moteur électrique apporte un complément de freinage et peut récupérer le surplus d'énergie pour le renvoyer vers la batterie - dans la limite des capacités de stockage de celle-ci.

Le mode « B » est particulièrement adapté à un véhicule comme le Jogger qui a une vocation familiale et loisir. Lorsqu'un véhicule est chargé ou tracte un attelage, le freinage régénératif apporte un frein moteur optimisé apprécié dans ces conditions de roulage.



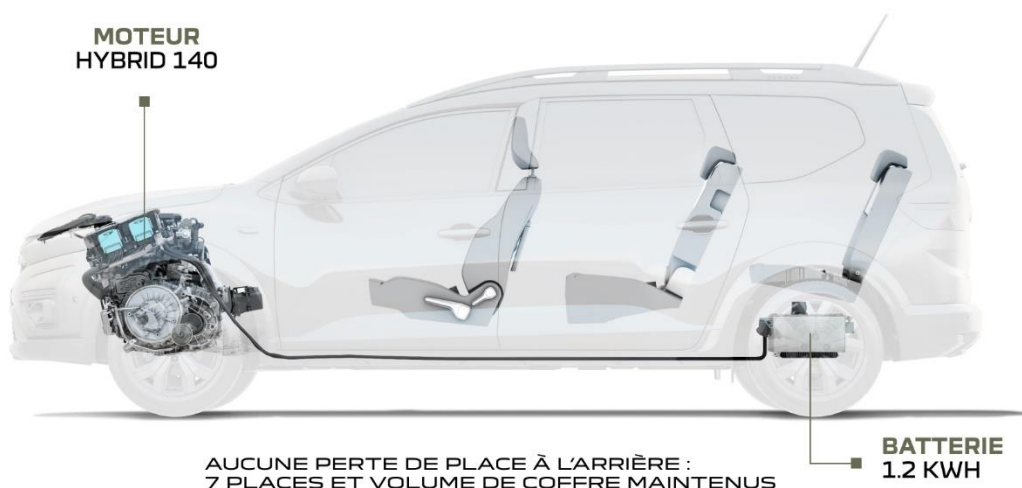
LA PREMIERE MOTORISATION HYBRIDE DE DACIA

Combiner efficacité et plaisir de conduire

Sur Jogger HYBRID 140, la motorisation hybride offre une efficacité maximale à l'usage avec une réactivité dynamique à la pointe du marché, concrétisée par un passage de 80 à 120 km/h en seulement 8,7 secondes sur la version 5 places et 8,8 secondes sur la version 7 places).

Le freinage régénératif, combiné à la haute capacité d'auto-recharge des batteries de 1,2 kWh (230 V) et au rendement du système optimise la consommation. De quoi obtenir **jusqu'à 80 % du temps de roulage en ville en tout électrique**, pour un **gain de consommation pouvant aller jusqu'à 40 % par rapport à un moteur thermique équivalent** en cycle urbain, sans changer ses habitudes. En mode tout électrique, Jogger HYBRID 140 peut rouler de 0 à 65-70 km/h et ponctuellement (suivant la charge de la batterie et la législation locale) même à haute vitesse, jusqu'à 160 km/h.

DACIA JOGGER HYBRID



En cycle mixte, Jogger HYBRID 140 consomme 4,8 litres/100 km et émet 108 grammes de CO₂/km (*valeurs WLTP France, 4,9l/100km et 111 g de CO₂/km en 7 places. Les valeurs peuvent varier suivant les gammes pays et le nombre de places*). Son volume de coffre n'est pas pénalisé par la batterie astucieusement logée en lieu et place de la roue de secours : 708 dm³ en 5 places, de 160 à 595 dm³ en 7 places. Et toujours un volume de coffre maximum jusqu'à 1 819 dm³ ! Jogger reste ainsi fidèle à sa vocation familiale, polyvalente et à son habitabilité.

Au volant de Jogger HYBRID 140

Jogger HYBRID 140 propose une expérience de conduite inédite, basée sur l'intelligence du système et sur des lois de gestion énergétique optimisées. Les choix de combinaison sur la chaîne de traction tiennent compte de la volonté exprimée par le conducteur (demande de puissance) et du calcul permanent du rendement optimal. Cela au bénéfice commun des performances et de la consommation.

Le conducteur ne s'occupe d'aucun paramètre, Jogger le fait automatiquement, de manière imperceptible. Ce qui offre un niveau d'agrément remarquable et une conduite plus reposante, sans sacrifier au plaisir de conduite grâce à la combinaison d'un moteur hybride performant (140 ch combinés, 205 Nm en mode EV) et d'un châssis agile et communicatif.

